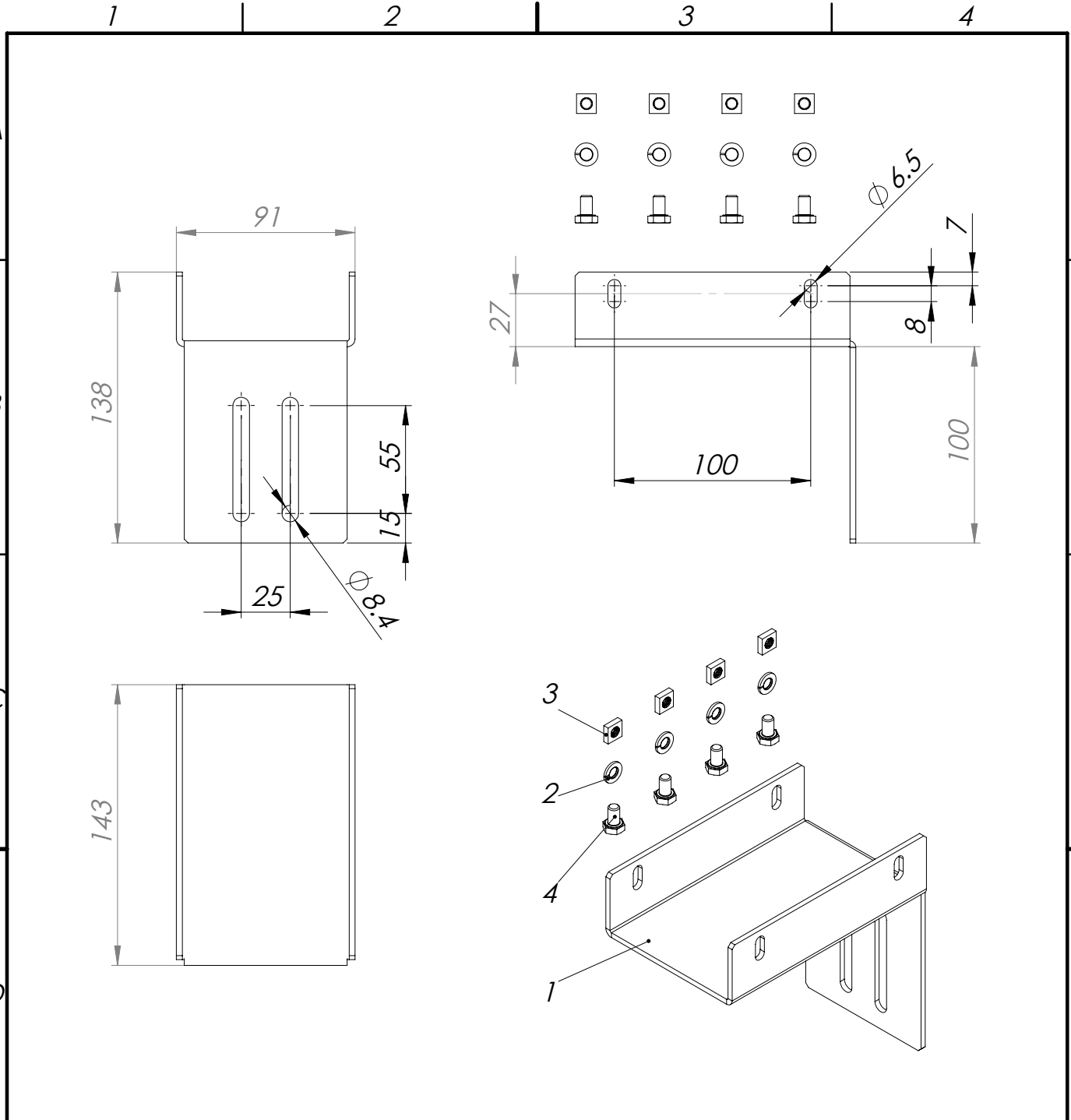


Cet ouvrage est notre propriété intellectuelle. Sans notre autorisation écrite, il ne peut être copié d'une manière quelconque, ni être utilisé pour la fabrication, ni non plus être communiqué à des tiers.

Diese Darstellung ist unser geistiges Eigentum. Sie darf ohne unsere schriftliche Zustimmung weder gänzlich kopiert noch zur Anfertigung des Werkes gebraucht oder Drittpersonen bekanntgegeben werden.

This presentation is our intellectual property. Without our written consent, it shall neither be copied in any manner, nor used for manufacturing, nor communicate to third parties.



4	4	167000010	6Ktschr DIN933-8.8-M6x10-znb
3	4	167000075	Square nut DIN 562 M6 -S
2	4	167000087	Spring washer DIN 128 - A6
1	1	161100009	LIMAX MW

E POS.		Stk.	ARTICLENO	BOMINFO		Bemerkung	
Verwendungsnachweis LIMAX3R				Zul. Abweichung	Oberfläche	Masstab: 1:3	Gewicht: 0.71kg
						Werkstoff, Halbzeug	
						Rohteil-Nr.	
						Modell- oder Gesenk Nr.	
				Name	Datum	Benennung	
				Erstellt	MMA	22.07.2011	
				Bearb	MMA	23.01.2019	
				Gepr	MMA	23.01.2019	
				Freiga	MMA	23.01.2019	
						Zeichnungsnummer	Artikelnummer
				Föhrenweg 20 FL-9496 Balzers Tel: +423 / 380 02 22 Fax: +423 / 380 02 24 Mail: info@elgo.li		Z-100065	741001003
						Rev. 1	Bl 1 / 1

Rev. Datum Änderung Name Urspr. Ers. f: Ers. d: Weitergabe sowie Vervielfältigung dieser Unterlage, Verwertung und Mitteilung des Inhalts nicht gestattet, soweit nicht ausdrücklich zugestanden. Alle Rechte vorbehalten.